

蓝牙模块数据手册

(蓝牙版本 2.0 型号 BCM4170)

公司名称：深圳蓝创电子有限公司

地址：广东省深圳市龙岗区布吉镇京南工业区超力通大厦 601

联系电话：0755-26508810

公司官网：www.blueinvent.cn

产品类型：蓝牙数传模块

产品型号：BCM4170

深圳蓝创电子有限公司

BCM4170 [蓝牙模块](#)电源支持 3.3V 和 5V。是一款多功能的蓝牙模块，根据内置软件的不同，可以应用于多种蓝牙产品，尤其适合只有数据传输的产品。

※技术参数

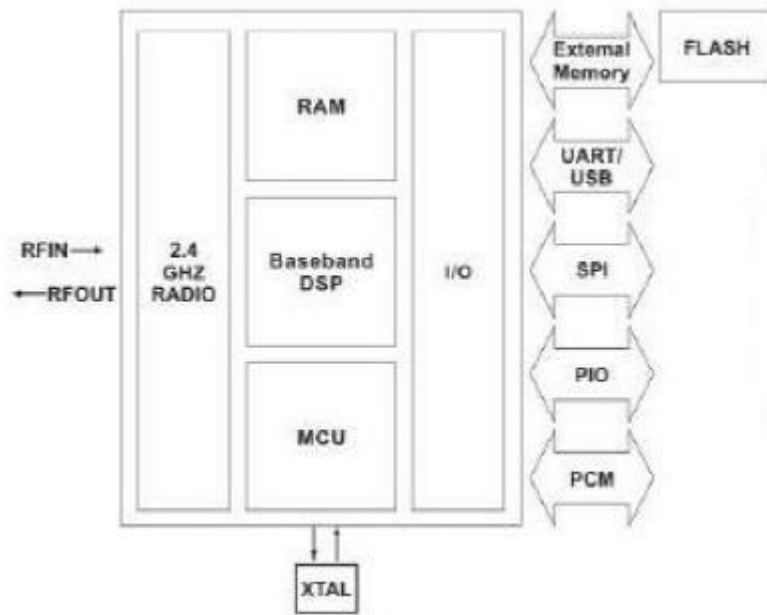
- 主芯片：CSR BC417143(BlueCore)
- 蓝牙版本：V2.0+EDR
- 输出功率：Class II
- 工作频率：2.4GHz
- 输出功率：2.5mW
- 电源供应：3.3V 或者 5.0V
- 接口方式：UART
- 外形尺寸：35mm*15mm*2.2mm
- Rohs 标准：满足
- 无连接待机电流：4mA
- 连接后待机电流：8mA

※应用范围

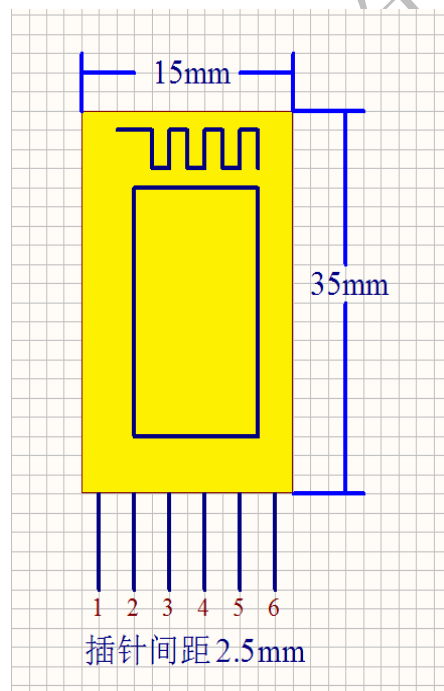
- 蓝牙 GPS
- 汽车诊断仪 OBDII
- 蓝牙打印机
- 蓝牙数码相机
- 蓝牙鼠标，蓝牙键盘等
- PDAS,PND,PCS

- 游戏手柄
- 蓝牙转串口产品
- 蓝牙医疗产品

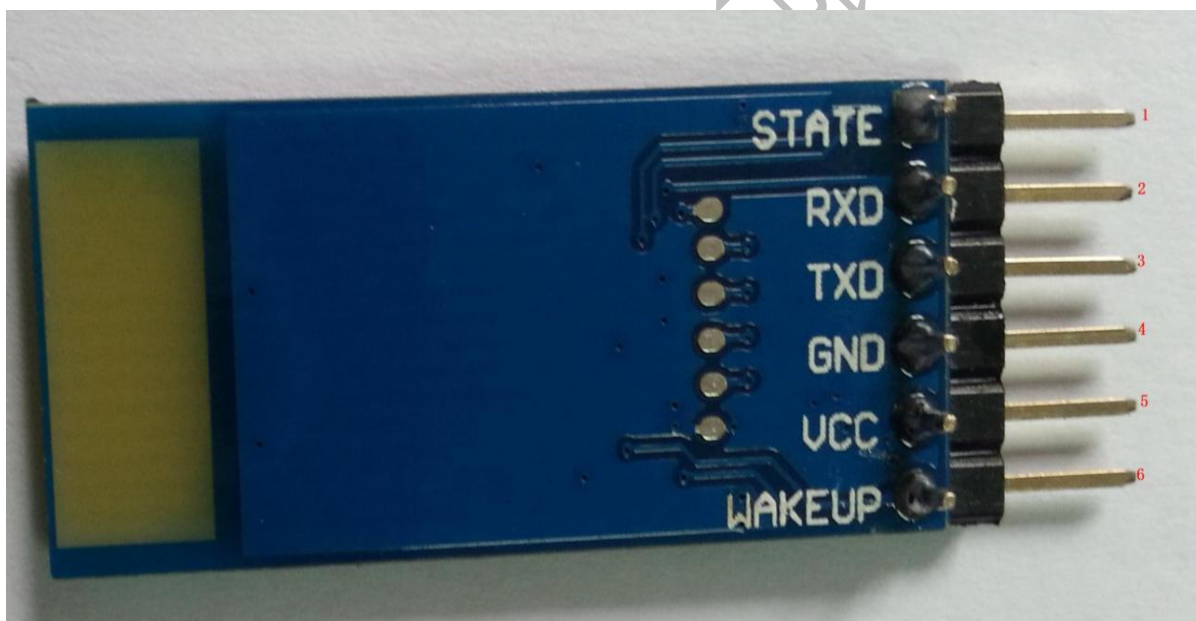
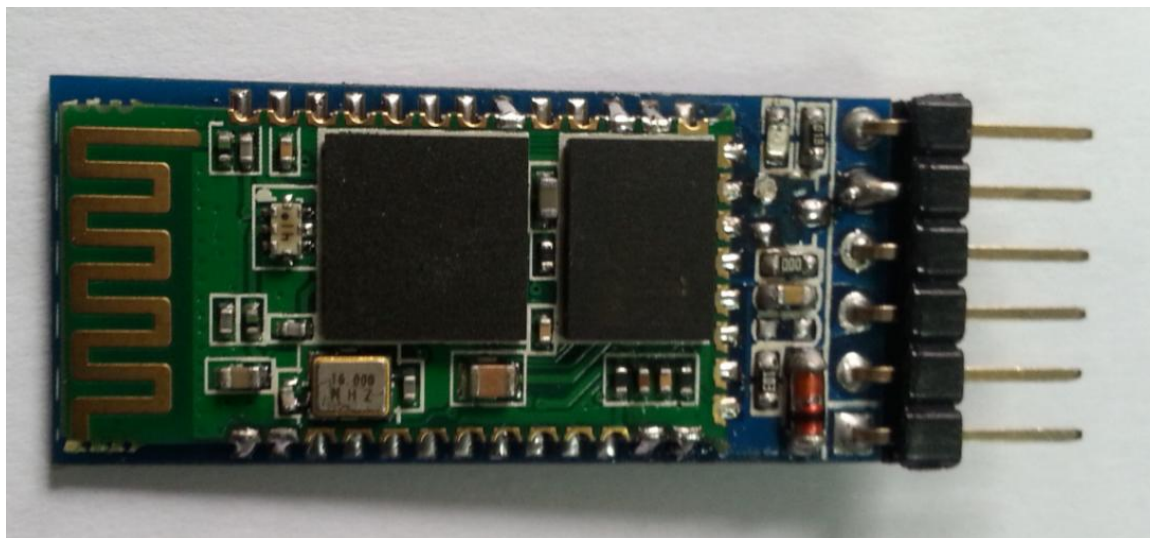
※原理方框图



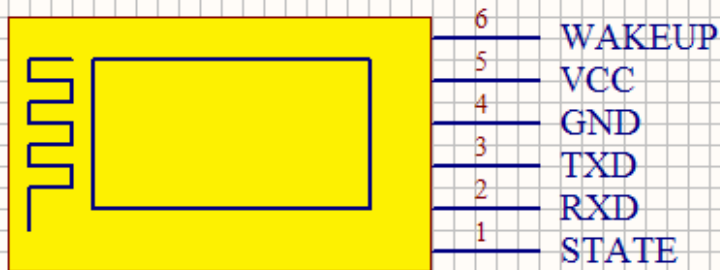
※外形尺寸图



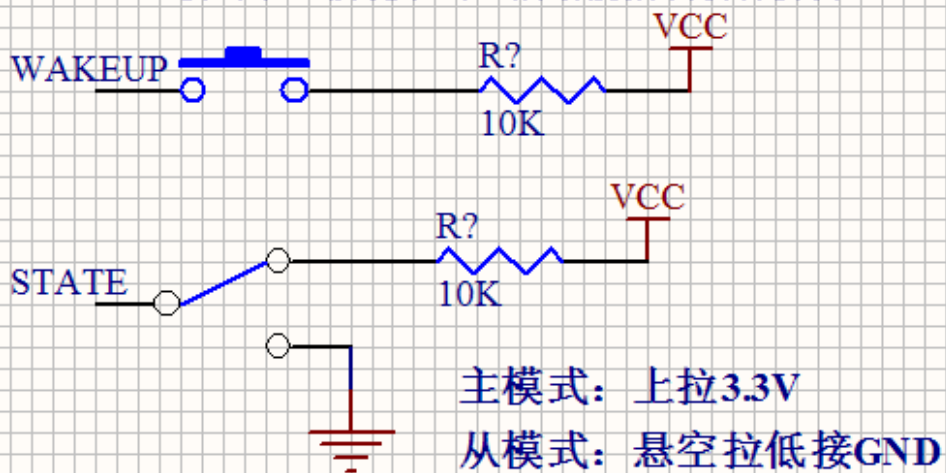
※外形图片



※参考设计原理图



主模式下，按键单击，启动搜索从设备模块



※脚位定义

1	STATE	主从模式选择脚
2	RXD	数据接受脚
3	TXD	数据发送脚
4	GND	电源地
5	VCC	电源
6	WAKEUP	主模式下，搜索从设备控制脚

蓝牙命令集

接下来的 AT 命令字符中“\r”代表回车字符“CR”，“\n”代表换行字符“LF”。

每条命令执行完成之后会被自动写入到 flash 保存下来，重启不会丢失。AT 命令默认使用 9600bps 波特率，停止位 1 位，8 位数据，无校验。

注意：以下所有的命令，在蓝牙无连接时候有效，如果在连接模式下，这些命令会当成数据，透传给与之连接的设备。

1、 测试通讯, 有 OK 返回, 表示 RXD, TXD 通信正常

发送: AT\r\n

返回: OK\r\n

2、 改蓝牙串口通讯波特率

发送: AT+BAUD:1\r\n

返回: OK:1200\r\n

AT+BAUD:1-----1200

AT+BAUD:2-----2400

AT+BAUD:3-----4800

AT+BAUD:4-----9600 (模块出厂设置是 9600 波特率)

AT+BAUD:5-----19200

AT+BAUD:6-----38400

AT+BAUD:7-----57600

AT+BAUD:8-----115200

AT+BAUD:9-----230400

AT+BAUD:A-----460800

AT+BAUD:B-----921600

AT+BAUD:C-----1382400

不建议用在超过 115200 的波特率, 信号的干扰会使通信系统不稳定, 可能导致无线通信距离下降。

设置超过 115200 后用一般台式 PC 无法使用, 单片机编程可高于 115200 使用此波特率和重新发 AT 命令设低波特率

用 AT 命令设好波特率后，下次上电使用不需再设，可以掉电保存波特率。

3、 改蓝牙名称

发送：AT+NAME:name\r\n

返回：OK:name\r\n

参数 name：所要设置的当前名称，即蓝牙被搜索到的名称。20 个字符以内。

例：发送 AT+NAME:BTCOM\r

返回 OK: BTCOM \r\n

这时蓝牙名称改为 BTCOM

参数可以掉电保存，只需修改一次。PC 端刷新服务可以看到更改后的蓝牙名称

4、改蓝牙配对密码

发送：AT+PIN:xxxx\r\n

返回：OK:setpin\r\n

参 数 xxxx：所要设置的配对密码，4 个字节，此命令可用于从机或主机。从机则是适配器

或手机弹出要求输入配对密码窗口时，则手工输入此参数就可以连接从机。主机则是在用主蓝牙模块连数码相机时，数码相机是从机，找到相机的配对密码，再设入主蓝牙模块，则主蓝牙模块就可以自动连接相机。

例：发送 AT+PIN:1234\r

返回 OK:1234\r\n

这时蓝牙配对密码改为 **1234**，模块在出厂时的默认配对密码是 **1234**。

参数可以掉电保存，只需修改一次。

5. 启动查询配对模式（该命令对主模块有效）

发送：AT+ PAIR\r\n

返回：OK\r\n

该命令设置成功后，会清空主模块的配对信息，并发起搜索周边设备的动作。

6、恢复出厂设置

发送：AT+ DEFAULT\r\n

返回：OK\r\n

蓝牙模块将擦除所有用户设置，恢复为出厂设定，重启模块生效。

7. 主从模块式设置（重启后有效,也可以通过设置 IO 高低电平启动主从模式）

发送：AT+ ROLE=X\r\n

X:M 设置模块为主模式

X:S 设置模块进入从模式

返回：OK:M(S)\r\n

当工作在主模式时候，如果是第一次使用，上电后会自动搜索周边的从设备，搜到从设备后会自动配对连接上去，下次上电时候会跳过搜索配对过程，直接连接到从设备。